

# IRB 910SC

## SCARA



IRB 910SC (SCARA) 机器人运行速度快、成本效益高; 因为来自ABB, 所以更精准。在设计选择顺应性关节型机器人手臂(SCARA) IRB 910SC时, ABB旨在提供一款能够在有限空间内大展身手的机器人, ABB的SCARA机器人系列是小件装配、物料搬运和零件检测的理想之选。

### 多种型号

IRB 910SC最大负载达6kg, 现有三种配置:  
IRB 910SC - 3/0.45、IRB 910SC - 3/0.55、  
IRB 910SC - 3/0.65

所有型号均为模块化设计, 通过配置不同长度的连杆臂, 工作范围分别为450mm、550mm和650mm。

SCARA系列产品采用台面安装, 目前正在开发洁净室选配项与IP20选配项。

### 应用广泛

ABB的SCARA系列产品设计适用于各种通用应用, 比如货盘备料、部件放置、机器上下料和装配。

这些应用需要快速、重复、连贯点位运动, 比如码垛、卸垛、机器上下料和装配等。

ABB的SCARA系列产品特别适合小件装配、实验室自动化及处方药品分配等任务, 能满足客户对高节拍、高精度、高稳定性的要求。

### 特点

- 洁净室ISO-5选配项正在研发中
- 防护等级IP20正在开发中
- 台面安装
- 易于集成
- 自定义接口
- 模块化设计

### 客户效益

- 通过提高速度缩短节拍时间
- 通过卓越的运动控制提高精度
- 通过重复利用和标准的成熟部件实现卓越可靠性

规格			
机器人版本	工作范围	有效负载	手臂负载
IRB 910SC-3/0.45	450mm	额定: 3kg 最大: 6kg	包含于最大有效负载
IRB 910SC-3/0.55	550mm	额定: 3kg 最大: 6kg	包含于最大有效负载
IRB 910SC-3/0.65	650mm	额定: 3kg 最大: 6kg	包含于最大有效负载

性能			
	IRB 910SC-3/0.45	IRB 910SC-3/0.55	IRB 910SC-3/0.65
1kg拾取周期	0.380s	0.370s	0.385s
最大TCP速度	6.2m/s	6.9m/s	7.6m/s
最大TCP加速度	65m/s <sup>2</sup>	60m/s <sup>2</sup>	55m/s <sup>2</sup>
加速时间0-1m/s	0.04s	0.05s	0.06s
轴3 (Z行程) 向下力	250N	250N	250N

最大速度			
	IRB 910SC-3/0.45	IRB 910SC-3/0.55	IRB 910SC-3/0.65
轴1+轴2	6.13m/s	6.86m/s	7.58m/s
轴3	1.02m/s	1.02m/s	1.02m/s
轴4	2400°/s	2400°/s	2400°/s

重复定位精度			
	IRB 910SC-3/0.45	IRB 910SC-3/0.55	IRB 910SC-3/0.65
轴1+轴2	±0.015mm	±0.015mm	±0.015mm
轴3	±0.01mm	±0.01mm	±0.01mm
轴4	±0.005°	±0.005°	±0.005°

电气连接			
	IRB 910SC-3/0.45	IRB 910SC-3/0.55	IRB 910SC-3/0.65
电源电压	200-600V, 50/60Hz	200-600V, 50/60Hz	200-600V, 50/60Hz
变压器额定值	3.0kVA	3.0kVA	3.0kVA
功耗	220W	220W	220W

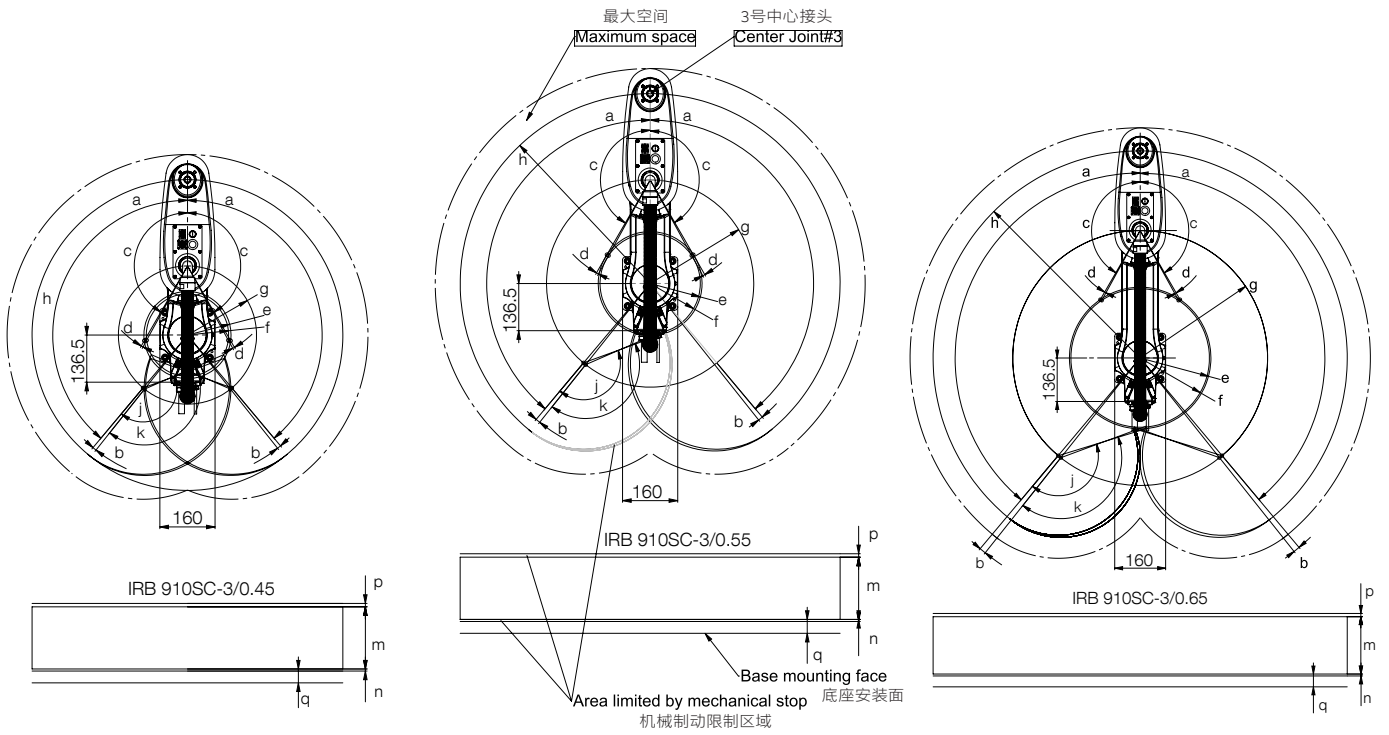
物理参数			
	IRB 910SC-3/0.45	IRB 910SC-3/0.55	IRB 910SC-3/0.65
机器人底座尺寸	160mm x160mm	160mm x160mm	160mm x160mm
重量	24.5kg	25kg	25.5kg

运动		
IRB 910SC-3/0.45		
轴运动	工作范围	轴最大速度
轴1旋转	±140°	415°/s
轴2旋转	±150°	659°/s
轴3上下	180mm	1.02m/s
轴4旋转	±400°	2400°/s

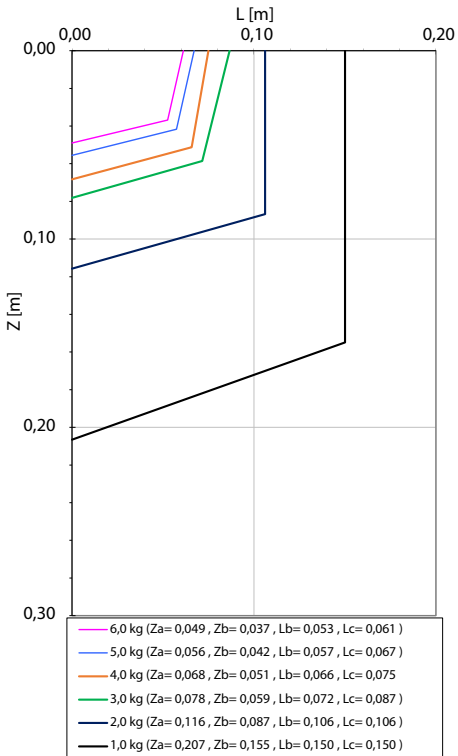
IRB 910SC-3/0.55		
轴运动	工作范围	轴最大速度
轴1旋转	±140°	415°/s
轴2旋转	±150°	659°/s
轴3上下	180mm	1.02m/s
轴4旋转	±400°	2400°/s

IRB 910SC-3/0.65		
轴运动	工作范围	轴最大速度
轴1旋转	±140°	415°/s
轴2旋转	±150°	659°/s
轴3上下	180mm	1.02m/s
轴4旋转	±400°	2400°/s

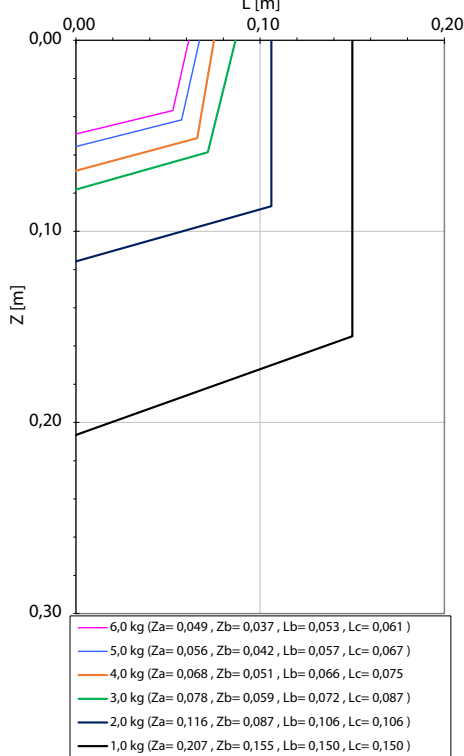
特色	
集成信号源	手腕上10路信号
集成气源	手腕上4路气源(5 bar)
机器人安装方式	台面
防护等级	IP20
控制器	紧凑型IRC5



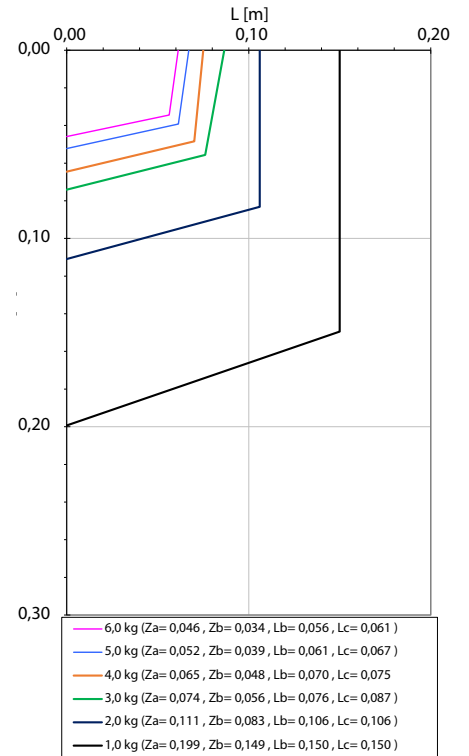
负载图 IRB 910SC - 3 / 0.45



负载图 IRB 910SC - 3 / 0.55



负载图 IRB 910SC - 3 / 0.65



---

上海ABB工程有限公司  
中国上海市浦东新区康新公路4528号  
邮编: 201319  
电话: +86 21 6105 6666

---

我们保留技术变更或修改本文件内容的权利，恕不另行通知。货品采购以双方议定条款为准。ABB对本文件可能存在的内容错误及信息不详不承担任何责任。

我们对本文件及其主题和插图保留所有权利。未经ABB事先书面许可，严禁复制、使用或向第三方透露其全部或部分內容。  
Copyright© 2018 ABB版权所有