

# IRB 760

## 工业机器人



这款四轴机器人可以快速移动或快速旋转大型重型产品，且动作平稳以保护产品。它体型紧凑，非常适合安装到现有产线。

### 节拍时间更短

IRB 760 是同类机器人中最快速的机器人，能够为整层码垛和冲压上下料应用显著缩短节拍时间，大幅提升生产效率。这款四轴机器人的工作范围为3.2m，负载为450kg，可举起重物和整层托盘的物品。该机型扭矩大，工作范围广，满负载下的工作节拍可达880次/小时 (400 mm, 2000 mm, 400 mm轨迹循环)。

### IRB 760PT 冲压上下料机器人

IRB 760PT 是一款柔性的冲压上下料解决方案，专为汽车行业的冲压自动化应用而设计，与其他机器人冲压自动化解决方案相比，节拍时间缩短了25%。其工作范围为3.18m，与直线七轴或TRX系统配合使用时，保持工件在工序间平行移动，这有助于用户优化冲压线占用空间，降低冲压自动化线的投资成本。

### 高精度运动

IRB 760 配备ABB专利的运动控制软件 QuickMove™ 和 TrueMove™，动作流畅平稳，路径精度优异，能够保护精细的产品，同时确保节拍时间不受影响。

### 拥有成本低，生产效率高

IRB 760 按照汽车行业标准制造，结构刚稳，设计可靠，正常运行时间长，维护成本低。IRB 760家族配备集成工艺线缆，可减轻磨损，延长使用寿命。

IRB 760系列可享受ABB RoboCare 三年保修服务，涵盖ABB互联服务，从而使ABB专家能够通过高级服务监控机器人并提供优化建议，以进一步提高生产效率，保持较高的设备综合效率。

离线编程软件进一步提高了机器人的投资回报率。ABB仿真离线编程软件 RobotStudio 允许机器人编程在办公室的电脑上进行，无需关停产线。RobotStudio 能够让用户在不干扰生产的情况下，执行培训、编程、优化等任务，从而提升机器人系统的收益率。

### 主要应用

- 整层码垛
- 码垛
- 拆垛
- 物料搬运
- 冲压上下料

## 规格

机器人型号	工作范围 (m)	搬运能力 (kg)
IRB 760	3.18	450
IRB 760PT	3.18	450
轴数	4	
防护等级	IP67	
安装方式	落地	
控制器	IRC5 单柜控制器, IRC5 双柜控制器	
集成信号和电源	选配	
集成气源	选配	

## 性能 (符合ISO 9283)

	重复定位精度 RP (mm)	重复路径精度 RT (mm)
IRB 760	0.05	0.80

## 每小时节拍

	负载(kg)	每小时节拍
IRB 760	60	450

## 技术信息

### 电气连接

电源电压	200-600 V, 50-60 Hz
功耗	ISO cube 2.75 kW

### 物理参数

机器人底座尺寸	1140mm x 800 mm
机器人重量	2310 kg

### 环境参数

机械部分环境温度	
运行时	+ - 0°C (32°F) 至 + 50°C (122°F)
运输和储存时	-25° C (-13° F) 至 +55° C (131° F)

短时间内 (不超过24 小时)	最高可达 +70° C (158° F)
相对湿度	最高95%
噪音水平	< 70 dB (A)
安全	带监控、急停和安全功能的双回路, 3 位启动装置
辐射	EMC/EMI 屏蔽

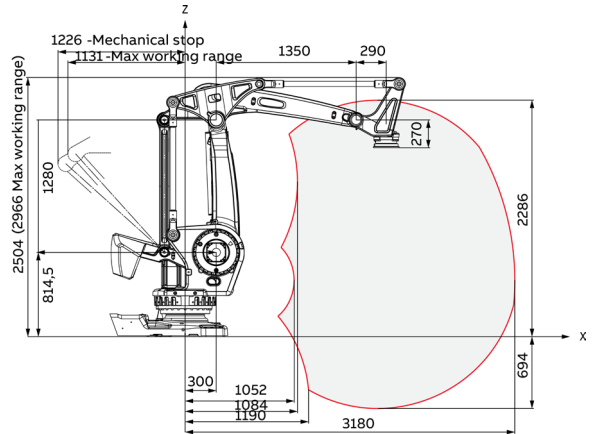
数据和尺寸若有变更, 恕不另行通知。

## IRB 760

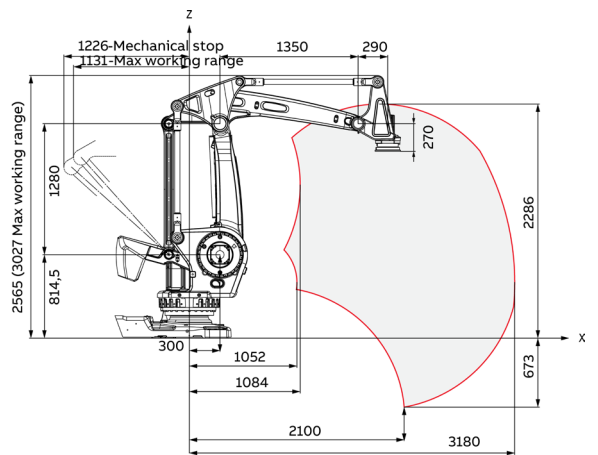
轴运动	工作范围	轴最大速度
轴1	+180°至-180°	85°/s
轴2	+85°至- 42°	85°/s
轴3	+120°至- 20°	85°/s
轴4*	+300°至- 300°	160°/s

\* 最大为+67转至- 67转

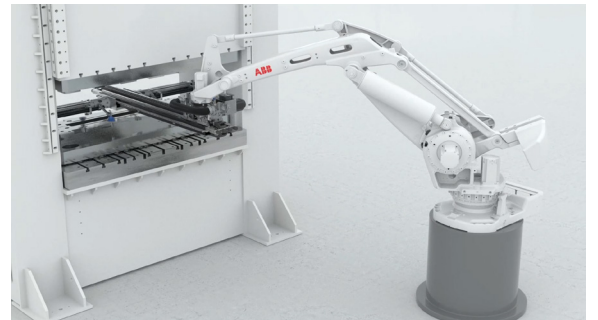
## IRB 760, 工作范围图例



## IRB 760PT, 工作范围图例



## IRB 760PT, 冲压应用场景



一台IRB760PT和一个直线七轴组成IRB 760FX。